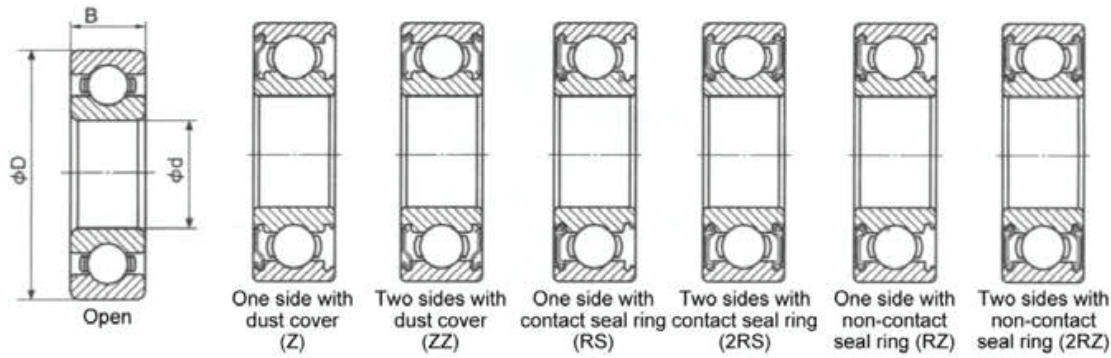
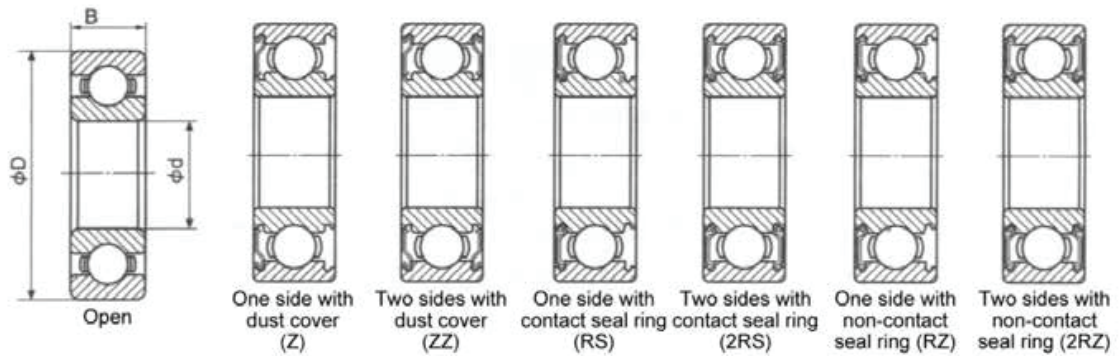


# Deep Groove Ball Bearings

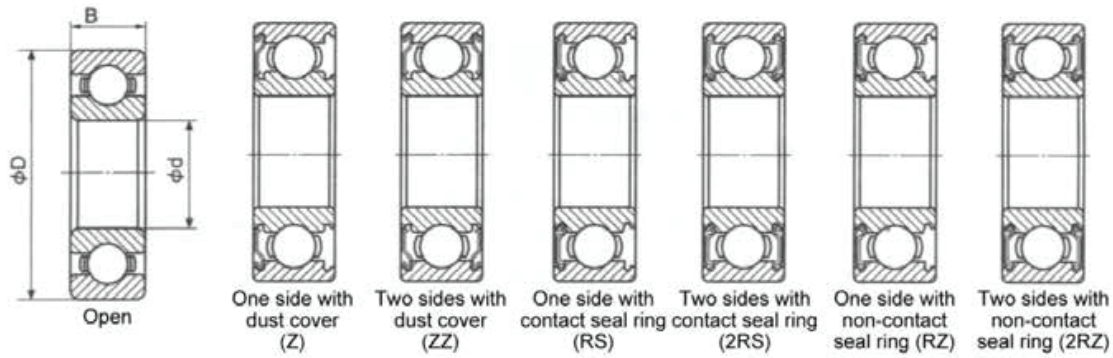


Part No.	Part No. (with shields)	Part No. (with seals)	d	D	B	Dynamic load (kN)	Static load (kN)	N.W. (kg)
PFB_6000	PFB_6000-2Z	PFB_6000-2RS	10	26	8	3.83	1.66	0.019
PFB_6001	PFB_6001-2Z	PFB_6001-2RS	12	28	8	4.29	2.01	0.023
PFB_6002	PFB_6002-2Z	PFB_6002-2RS	15	32	9	4.71	2.39	0.032
PFB_6003	PFB_6003-2Z	PFB_6003-2RS	17	35	10	5.06	2.73	0.039
PFB_6004	PFB_6004-2Z	PFB_6004-2RS	20	42	12	7.91	4.21	0.070
PFB_6005	PFB_6005-2Z	PFB_6005-2RS	25	47	12	8.51	4.93	0.079
PFB_6006	PFB_6006-2Z	PFB_6006-2RS	30	55	13	11.09	6.97	0.117
PFB_6007	PFB_6007-2Z	PFB_6007-2RS	35	62	14	13.42	8.60	0.156
PFB_6008	PFB_6008-2Z	PFB_6008-2RS	40	68	15	14.10	9.63	0.194
PFB_6009	PFB_6009-2Z	PFB_6009-2RS	45	75	16	17.54	12.73	0.246
PFB_6010	PFB_6010-2Z	PFB_6010-2RS	50	80	16	18.32	13.93	0.264
PFB_6011	PFB_6011-2Z	PFB_6011-2RS	55	90	18	23.82	17.89	0.384
PFB_6012	PFB_6012-2Z	PFB_6012-2RS	60	95	18	24.77	19.52	0.418
PFB_6013	PFB_6013-2Z	PFB_6013-2RS	65	100	18	25.63	21.16	0.438
PFB_6014	PFB_6014-2Z	PFB_6014-2RS	70	110	20	31.99	26.06	0.607
PFB_6015	PFB_6015-2Z	PFB_6015-2RS	75	115	20	33.28	28.21	0.645
PFB_6016	PFB_6016-2Z	PFB_6016-2RS	80	125	22	39.99	33.28	0.855
PFB_6017	PFB_6017-2Z	PFB_6017-2RS	85	130	22	41.71	36.21	0.895
PFB_6018	PFB_6018-2Z	PFB_6018-2RS	90	140	24	48.85	41.71	1.170
PFB_6019	PFB_6019-2Z	PFB_6019-2RS	95	145	24	50.91	45.49	1.220
PFB_6020	PFB_6020-2Z	PFB_6020-2RS	100	150	24	50.57	45.49	1.260
PFB_6200	PFB_6200-2Z	PFB_6200-2RS	10	30	9	4.29	2.01	0.032
PFB_6201	PFB_6201-2Z	PFB_6201-2RS	12	32	10	5.73	2.56	0.037
PFB_6202	PFB_6202-2Z	PFB_6202-2RS	15	35	11	6.44	3.11	0.045
PFB_6203	PFB_6203-2Z	PFB_6203-2RS	17	40	12	8.04	4.04	0.065
PFB_6204	PFB_6204-2Z	PFB_6204-2RS	20	47	14	10.78	5.56	0.106
PFB_6205	PFB_6205-2Z	PFB_6205-2RS	25	52	15	11.80	6.66	0.128



Part No.	Part No. (with shields)	Part No. (with seals)	d	D	B	Dynamic load (kN)	Static load (kN)	N.W. (kg)
PFB_6206	PFB_6206-2Z	PFB_6206-2RS	30	62	16	16.43	9.46	0.199
PFB_6207	PFB_6207-2Z	PFB_6207-2RS	35	72	17	21.67	12.81	0.288
PFB_6208	PFB_6208-2Z	PFB_6208-2RS	40	80	18	24.51	15.05	0.366
PFB_6209	PFB_6209-2Z	PFB_6209-2RS	45	85	19	27.35	17.20	0.407
PFB_6210	PFB_6210-2Z	PFB_6210-2RS	50	90	20	29.50	19.52	0.463
PFB_6211	PFB_6211-2Z	PFB_6211-2RS	55	100	21	36.64	24.68	0.607
PFB_6212	PFB_6212-2Z	PFB_6212-2RS	60	110	22	44.20	30.27	0.783
PFB_6213	PFB_6213-2Z	PFB_6213-2RS	65	120	23	47.99	33.71	0.990
PFB_6214	PFB_6214-2Z	PFB_6214-2RS	70	125	24	52.20	37.07	1.070
PFB_6215	PFB_6215-2Z	PFB_6215-2RS	75	130	25	55.56	41.71	1.180
PFB_6216	PFB_6216-2Z	PFB_6216-2RS	80	140	26	61.06	44.63	1.400
PFB_6217	PFB_6217-2Z	PFB_6217-2RS	85	150	28	70.78	52.20	1.790
PFB_6218	PFB_6218-2Z	PFB_6218-2RS	90	160	30	80.84	60.20	2.150
PFB_6219	PFB_6219-2Z	PFB_6219-2RS	95	170	32	91.85	68.63	2.620
PFB_6220	PFB_6220-2Z	PFB_6220-2RS	100	180	34	102.77	78.35	3.140
PFB_6300	PFB_6300-2Z	PFB_6300-2RS	10	35	11	6.80	2.90	0.053
PFB_6301	PFB_6301-2Z	PFB_6301-2RS	12	37	12	8.19	3.57	0.060
PFB_6302	PFB_6302-2Z	PFB_6302-2RS	15	42	13	11.76	4.54	0.082
PFB_6303	PFB_6303-2Z	PFB_6303-2RS	17	47	14	11.42	5.50	0.115
PFB_6304	PFB_6304-2Z	PFB_6304-2RS	20	52	15	13.36	6.64	0.144
PFB_6305	PFB_6305-2Z	PFB_6305-2RS	25	62	17	19.82	10.16	0.232
PFB_6306	PFB_6306-2Z	PFB_6306-2RS	30	72	19	22.43	12.60	0.346
PFB_6307	PFB_6307-2Z	PFB_6307-2RS	35	80	21	28.14	16.13	0.457
PFB_6308	PFB_6308-2Z	PFB_6308-2RS	40	90	23	34.02	20.24	0.633
PFB_6309	PFB_6309-2Z	PFB_6309-2RS	45	100	25	44.52	26.88	0.833
PFB_6310	PFB_6310-2Z	PFB_6310-2RS	50	110	27	52.08	31.92	1.070
PFB_6311	PFB_6311-2Z	PFB_6311-2RS	55	120	29	60.06	37.38	1.370

# Deep Groove Ball Bearings



Part No.	Part No. (with shields)	Part No. (with seals)	d	D	B	Dynamic load (kN)	Static load (kN)	N.W. (kg)
PFB_6312	PFB_6312-ZZ	PFB_6312-2RS	60	130	31	68.88	43.68	1.700
PFB_6313	PFB_6313-ZZ	PFB_6313-2RS	65	140	33	77.70	49.98	2.080
PFB_6314	PFB_6314-ZZ	PFB_6314-2RS	70	150	35	87.36	57.12	2.520
PFB_6315	PFB_6315-ZZ	PFB_6315-2RS	75	160	37	94.92	64.68	3.020
PFB_6316	PFB_6316-ZZ	PFB_6316-2RS	80	170	39	103.32	72.66	3.590
PFB_6317	PFB_6317-ZZ	PFB_6317-2RS	85	180	41	111.72	81.06	4.230
PFB_6318	PFB_6318-ZZ	PFB_6318-2RS	90	190	43	120.12	89.88	4.910
PFB_6319	PFB_6319-ZZ	PFB_6319-2RS	95	200	45	128.52	99.12	5.670
PFB_6320	PFB_6320-ZZ	PFB_6320-2RS	100	215	47	145.32	118.44	7.000
-	PFB_623-ZZ	PFB_623-2RS	3	14	4	0.53	0.18	0.002
-	PFB_624-ZZ	PFB_624-2RS	4	13	5	1.10	0.41	0.003
-	PFB_625-ZZ	PFB_625-2RS	5	16	5	1.48	0.57	0.005
-	PFB_626-ZZ	PFB_626-2RS	6	19	6	1.94	0.73	0.008
-	PFB_627-ZZ	PFB_627-2RS	6	22	7	3.27	1.17	0.013
-	PFB_629-ZZ	PFB_629-2RS	9	26	8	3.78	1.63	0.020
-	PFB_634-ZZ	PFB_634-2RS	4	16	5	1.48	0.55	0.005
-	PFB_636-ZZ	PFB_636-2RS	6	22	7	2.75	0.28	0.014
-	PFB_638-ZZ	PFB_638-2RS	8	28	9	3.83	1.66	0.028

