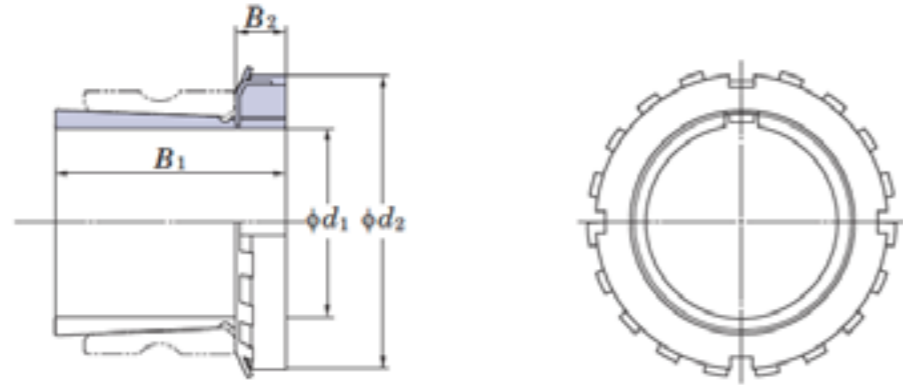
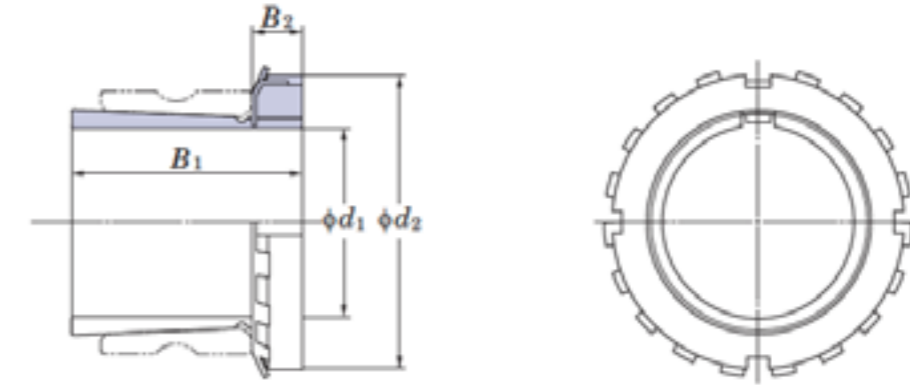


H2300 Series



Part No.	d1	B1	B2	d2	N.W.(kg)	Matched Locking nut	Matched Locking washer
H2305	20	35	8	38	0.095	AN05	AW05
H2306	25	38	8	45	0.13	AN06	AW06
H2307	30	43	9	52	0.17	AN07	AW07
H2308	35	46	10	58	0.22	AN08	AW08
H2309	40	50	11	65	0.28	AN09	AW09
H2310	45	55	12	70	0.36	AN10	AW10
H2311	50	59	12	75	0.42	AN11	AW11
H2312	55	62	13	80	0.48	AN12	AW12
H2313	60	65	14	85	0.56	AN13	AW13
H2314	60	68	14	92	0.8	AN14	AW14
H2315	65	73	15	98	1.05	AN15	AW15
H2316	70	78	17	105	1.3	AN16	AW16
H2317	75	82	18	120	1.45	AN17	AW17
H2318	80	86	18	120	1.7	AN18	AW18
H2319	85	90	19	125	1.95	AN19	AW19
H2320	90	97	20	130	2.2	AN20	AW20
H2322	100	105	21	145	2.75	AN22	AW22
H2324	110	112	22	155	3.2	AM24	AW24
H2326	115	121	23	165	4.6	AN26	AW26
H2328	125	131	24	180	5.5	AN28	AW28
H2330	135	138	26	195	6.6	AN30	AW30
H2332	140	147	28	210	9.15	AN32	AW32
H2334	150	154	29	220	10	AN34	AW34

H3000 Series



Part No.	d1	B1	B2	d2	N.W.(kg)	Matched Locking nut	Matched Locking washer
H3024	110	72	22	145	1.95	KM24	MB24
H3026	115	80	23	155	2.85	KM26	MB26
H3028	125	82	24	165	3.15	KM28	MB28
H3030	135	87	26	180	3.9	KM30	MB30
H3032	140	93	28	190	5.2	KM32	MB32
H3034	150	101	29	200	6.0	KM34	MB34
H3036	160	109	30	210	6.85	KM36	MB36
H3038	170	112	31	220	7.45	KM38	MB38