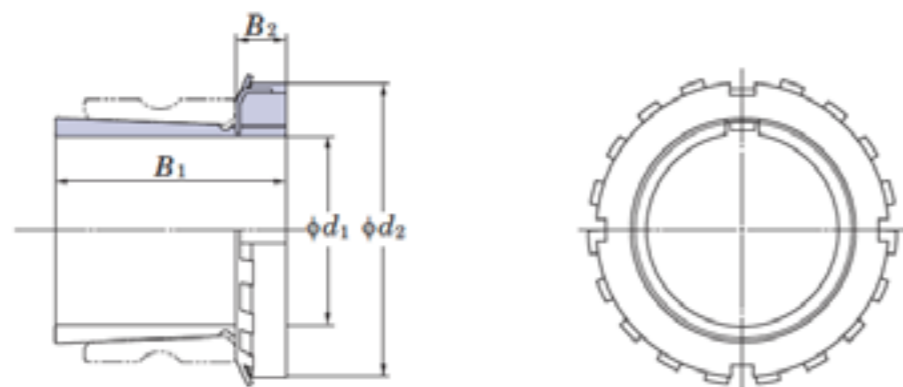
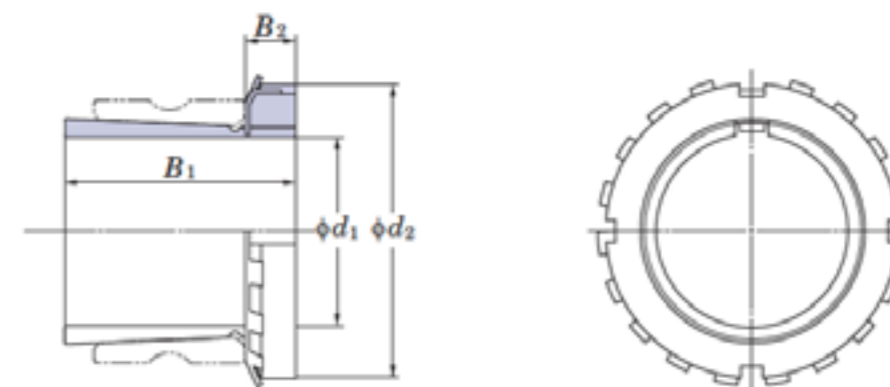


HE300 Series



Part No.	d1	B1	B2	d2	N.W.(kg)	Matched Locking nut	Matched Locking washer
HE306	1	31	8	45	0.105	AN06	AW06
HE307	1 1/8	35	9	52	0.14	AN07	AW07
HE308	1 1/4	36	10	58	0.23	AN08	AW08
HE309	1 1/2	39	11	65	0.28	AN09	AW09
HE310	1 3/4	42	12	70	0.31	AN10	AW10
HE311	2	45	12.5	75	0.33	AN11	AW11
HE312	2 1/8	47	13	80	0.39	AN12	AW12
HE313	2 1/4	50	14	85	0.56	AN13	AW13
HE315	2 1/2	55	15	98	0.89	AN15	AW15
HE316	2 3/4	59	16	105	1.05	AN16	AW16
HE317	3	63	18	110	1.1	AN17	AW17
HE318	3 1/4	65	18	120	1.24	AN18	AW18
HE319	3 1/4	68	19	125	1.6	AN19	AW19
HE320	3 1/4	71	20	130	1.75	AN20	AW20
HE322	3 1/2	77	21	145	1.9	AN22	AW22

HE2300 Series



Part No.	d1	B1	B2	d2	N.W.(kg)	Matched Locking nut	Matched Locking washer
HE2305	3/4	35	8	38	0.095	AN05	AW05
HE2306	1	38	8	45	0.13	AN06	AW06
HE2307	1 1/8	43	9	52	0.17	AN07	AW07
HE2308	1 1/4	46	10	58	0.22	AN08	AW08
HE2309	1 1/2	50	11	65	0.28	AN09	AW09
HE2310	1 3/4	55	12	70	0.36	AN10	AW10
HE2311	2	59	12	75	0.42	AN11	AW11
HE2312	2 1/8	62	13	80	0.48	AN12	AW12
HE2313	2 1/4	65	14	85	0.56	AN13	AW13
HE2315	2 1/2	73	15	98	1.15	AN15	AW15
HE2316	2 3/4	78	17	105	1.05	AN16	AW16
HE2317	3	82	18	120	1.3	AN17	AW17
HE2318	3 1/4	86	18	120	1.45	AN18	AW18
HE2319	3 1/4	90	19	125	1.7	AN19	AW19
HE2320	3 1/2	97	20	130	1.95	AN20	AW20
HE2322	4	105	21	145	2.2	AN22	AW22
HE2324	4 1/4	112	22	155	2.75	AM24	AW24
HE2326	4 1/2	121	23	165	3.2	AM26	AW26