

Includes models

R100T-01
 R100T-02
 R300S-01
 R300S-02
 R300T-01
 R300T-02

R100 / R300 AIR OPERATED OIL PUMPS



INSTRUCTION MANUAL

Introduction

The Macnaught 1:1 and 3:1 Ratio Oil Pumps are designed to dispense lubricating oil, engine oil, gear oil, automatic transmission fluid and anti-freeze/anti-boil or compatible

GENERAL INFORMATION

Please read this information carefully before use. Your safety is important to us. Please read and follow all operating and safety instructions listed below. Make sure all operators have adequate access to the following instructions.

If you experience problems with this product, refer to the troubleshooting section of this manual. If you require further assistance please contact your local Macnaught Distributor.

IMPORTANT INFORMATION



READ THIS INFORMATION CAREFULLY BEFORE USE

Do not exceed the maximum recommended air inlet pressure of 1035 kPa / 150 psi / 10.3 bar. The pumps require a minimum air inlet pressure of 400 kPa / 60 psi / 4 bar and we recommend that you operate the unit at 690 kPa / 100 psi / 6.9 bar.

Do not hit the unit if it fails to operate.

Use suitable thread sealant (e.g. Teflon tape) on all screwed fittings, but do not over tighten to avoid component damage.

Never allow any part of the human body to come in front of, or in direct contact with a material outlet.

Never exceed the pressure rating of any component installed in the system.

Check all hoses for signs of wear, leaks or loose fittings. Tighten all fluid connections regularly and replace weak or damaged hose. Your personal safety and well being are at stake.

Before attempting any maintenance or repairs of this product, disconnect the air supply and release the oil line pressure by squeezing the hand piece / gun trigger.

ASSEMBLY

Measure the depth of the drum/tank and attach the appropriate length of threaded pipe to the inlet of the pumps (R100S and R300S). There are a range of telescopic suction tubes available from Macnaught.

Remove the bung adapter assembly from the pump and screw it into the drum/tank opening. Carefully lower the pump through the bung adapter and tighten the ring nut firmly.

Connect the appropriate hose and / or dispensing equipment to your pump outlet.

Before connecting the air supply, the user should add a 'stop valve compressed air cock.

Note: The air cock must be a ¼ turn type (allowing quick closure) and should be located close to the body of the pump and be easily recognized.



Adjust the on/off air valve to regulate the flow. Close the delivery outlet/nozzle to stop flow.

Note: To protect the pump an in-line oiler must be used. It is also recommended that a micro-fine (5 micron) air filter is fitted to the air inlet of the pump to ensure maximum efficiency of the pump.



CAUTION

Do not run the pump dry. Remember to switch off the air supply to the pump if not using for an extended period of time. (eg. At the end of each working day)

OPERATION

- 1) Ensure the drum or tank is "vented".
- 2) Partially open the on/off air valve. The pump will prime automatically.
- 3) Open the delivery outlet/nozzle. The pump will automatically start.
- 4) Adjust on/off air valve to regulate the flow. Close delivery outlet/ nozzle to stop flow.



CAUTION

Before carrying out any maintenance disconnect the air supply and release the fluid pressure in the system.

MAINTENANCE

Inspect your oil pump and associated hoses weekly for any signs of damage. Replace any damaged or worn components.

DISASSEMBLY

Note: For servicing the Air motor and Piston rod seal without removing pump from the installation follow the disassembly procedure steps 1 and 2, followed by steps 5 to 14. Reassembly is a reversal of the disassembly procedure.

Complete Pump Disassembly:

- 1) Disconnect air supply and release oil line pressure.
- 2) Remove oil discharge hose from pump outlet.
- 3) Withdraw pump from the oil drum/tank. (Use a clean bench to carry out maintenance).
- 4) Hold air motor housing firmly in a vice and carefully unscrew and remove the pump tube (20) assembly.

Note: Care should be taken not damage air motor housing during disassembly.

- 5) Remove 4 screws (44) from the air motor housing (2).
- 6) Remove the buffer spring (1) and buffer stopper (3) from air motor housing (2).
- 7) Push the air motor and piston rod assembly downwards into the pump tube (20) to enable easy disassembly of the air motor.
- 8) Remove the three Allen screws (5) and washers (5A) from the air valve assembly, then remove air valve cap (6).
- 9) Lift up the cover (17) to expose the exhaust holes located on the piston rod (41).
- 10) To retain the piston rod (41), insert the correct size steel bar or pin punch into one of the exhaust holes on the piston rod (41).

Note : Ensure you do not damage Piston Rod (41) during disassembly and assembly.

- 11) Unscrew the piston rod bolt (7), and remove the air valve assembly (8,9,10,11,12,14,43) and o'ring (13)

- 12) Remove the top adapter and piston seal assembly (15,42,16) from the piston rod.

- 13) Carefully remove circlip (16) and piston rod seal (42) from the top adapter (15).

- 14) Remove cover (17) and silencer (40).

- 15) Using a suitable size pin punch (1/8") remove the roll pin (36) from the Piston rod (41).

- 16) Unscrew and remove the connecting rod (35) and plunger assembly from the piston rod (41).

- 17) Dismantle plunger assembly.

- 18) remove the piston rod (41) from the bottom adapter (18).

- 19) Remove circlip (39) from the bottom adapter (18) and remove oil seal assembly (37).

- 20) Remove foot valve (28) from the pump tube (20).

- 21) Dismantle foot valve assembly.

REASSEMBLY

- 1) Clean and inspect all parts. Replace any suspect worn or damaged parts.

- 2) Ensure that all parts have the correct orientation. If parts are assembled upside down, the pump will not work. Check the parts diagram for correct orientation.

Note: Use Loctite 222 (or similar retaining compound) on the piston rod bolt thread (7) and the three Allen screws (5) when re-assembling air motor.

Ensure correct orientation when fitting the seal carrier (37C), place the chamfer side into the bottom adapter first, be careful you do not damage the seal during assembly.

- 3) Assembly of the pump is a reversal of the disassembly procedure.

- 4) Fit the pump to your drum/tank and re-connect the oil hose and air supply. Open dispensing nozzle to ensure correct operation.

TROUBLE SHOOTING GUIDE

TROUBLE	CAUSE	REMEDY
Air motor operates without pressing gun trigger	1) Drum or tank is empty.	1) Change drum or fill tank.
	2) Foreign matter in footvalve (28).	2) Remove footvalve, clean and reassemble.
Air motor operates but little or no oil flows.	1) Drum or tank is empty.	1) Change drum or fill tank.
	2) Foreign matter in footvalve (28).	2) Remove footvalve, clean and reassemble.
	3) Faulty plunger (31) assembly.	3) Inspect plunger assembly replace any damaged or faulty parts.
Air continuously leaks through exhaust.	1) Piston rod seal (42) worn or damaged.	1) Replace piston seal.
	2) Air valve worn or damaged.	2) Replace air valve assembly (Order R100-1K).
Oil leaks through exhaust	Oil seal (37) is worn or damaged.	Replace oil seals (for R100 order R100-2K) (for R300 order R300-2K)
Pump is operating erratically and has air in the oil.	Suction tube is sucking air.	1) Re-seal suction tube. (Use either Teflon tape or suitable thread sealant)
	Pump tube (20) is sucking air.	2) Re-seal pump tube. (Use either, Teflon tape or a suitable thread sealant)
Air motor does not operate when air is applied.	Air valve cap is damaged or faulty	Replace air vale cap (6)



R100 / R300

POMPES À HUILE PNEUMATIQUES

NOTICE D'UTILISATION

Les pompes à huile à rapport 1:1 et 3:1 de Macnaught sont conçues pour distribuer de l'huile lubrifiante, de l'huile moteur, de l'huile pour engrenages, du liquide pour transmissions automatiques et de l'antigel ou anti-ébullition ou autres liquides compatibles.

GÉNÉRALITÉS

Veuillez lire ces informations avec attention avant toute utilisation. Votre sécurité compte pour nous. Veuillez lire et suivre l'ensemble des consignes d'utilisation et de sécurité énumérées ci-dessous. Assurez-vous que tous les opérateurs ont un accès adéquat aux consignes qui suivent.

Si vous rencontrez des problèmes avec ce produit, consultez le chapitre Guide de diagnostic des pannes du présent manuel. Si vous avez besoin d'une assistance plus poussée, prenez contact avec le distributeur Macnaught de votre région.

INFORMATIONS IMPORTANTES



LISEZ CES INFORMATIONS AVEC ATTENTION AVANT TOUTE UTILISATION.

Ne dépassez pas la pression maximale d'admission d'air recommandée de 1035 kPa / 150 psi / 10,3 bar. Les pompes ont besoin d'une pression minimale d'admission d'air de 400 kPa / 60 psi / 4 bar et nous vous conseillons de faire fonctionner l'appareil à 690 kPa / 100 psi / 6,9 bar.

Ne pas frapper l'appareil s'il ne fonctionne pas.

Utiliser un produit d'étanchéité pour filetages adapté (par exemple un ruban de téflon) sur tous les raccords vissés, mais ne pas serrer de façon excessive afin d'éviter d'endommager les composants.

Ne jamais placer une quelconque partie du corps devant l'orifice de refoulement de l'huile ni en contact direct avec celui-ci.

Ne jamais dépasser la pression nominale de l'un ou l'autre des composants installés dans le système.

Vérifier l'absence de signes d'usure, de fuites ou de raccords desserrés sur l'ensemble des flexibles. Resserrer régulièrement l'ensemble des branchements et remplacer les flexibles fragilisés ou endommagés. Votre sécurité et votre santé sont en jeu.

Avant de tenter une quelconque intervention d'entretien ou de réparation sur ce produit, débrancher l'alimentation en air et libérer la pression de la canalisation d'huile en pressant la gâchette de l'embout de distribution ou du pistolet.

ASSEMBLAGE

Mesurer la profondeur du fût ou du réservoir et fixer la longueur appropriée de tuyau fileté sur l'orifice d'admission des pompes (R100S et R300S). Macnaught propose toute une gamme de tubes télescopiques d'aspiration.

Retirer l'ensemble fausse-bonde de la pompe et le visser dans l'ouverture du fût ou du réservoir. Descendre prudemment la pompe à travers la fausse-bonde et serrer fermement la bague-écrou.

Raccorder le flexible adéquat ou l'installation de débit à l'orifice de refoulement de la pompe.

Avant de brancher l'alimentation en air, l'utilisateur devra l'équiper d'un robinet d'arrêt d'air comprimé.

Remarque : le robinet d'air doit être de type quart-de-tour (permettant une fermeture rapide). Il doit être implanté à proximité du corps de la pompe et doit être aisément reconnaissable.

Régler la vanne d'arrivée d'air pour réguler le débit. Fermer l'orifice ou la buse de refoulement pour interrompre le débit.

Remarque : pour protéger la pompe, il est impératif d'utiliser un huileur en ligne. Il est également recommandé d'installer un filtre à air microfin (5 microns) à l'admission d'air afin d'assurer le rendement maximum de la pompe.



ATTENTION

Ne pas faire tourner la pompe à sec. Ne pas oublier de couper l'alimentation en air de la pompe si cette dernière reste inutilisée pendant une période prolongée (par exemple à la fin de chaque journée de travail).

UTILISATION

- 1) S'assurer que le fût ou le réservoir sont « aérés ».
- 2) Ouvrir partiellement la vanne d'arrivée d'air. La pompe s'amorce automatiquement.
- 3) Ouvrir l'orifice ou la buse de refoulement. La pompe démarre automatiquement.
- 4) Régler la vanne d'arrivée d'air pour réguler le débit. Fermer l'orifice ou la buse de refoulement pour interrompre le débit.



ATTENTION

Avant d'effectuer une quelconque intervention d'entretien, débrancher l'alimentation en air et libérer la pression du liquide contenu dans le système.

ENTRETIEN

Examiner la pompe à huile et les flexibles connexes une fois par semaine pour déceler tout signe d'endommagement. Remplacer tout composant endommagé ou usé.

DÉMONTAGE

Remarque : pour procéder à l'entretien du moteur pneumatique et de la garniture de tige de piston sans retirer la pompe de l'installation, suivre les étapes 5 à 14 de la procédure de démontage. Le remontage se fait dans l'ordre inverse de la procédure de démontage.

Démontage complet de la pompe :

- 1) Débrancher l'alimentation en air et libérer la pression contenue dans la canalisation d'huile.

2) Déposer le flexible de refoulement d'huile de l'orifice de refoulement de la pompe.

3) Retirer la pompe du fût ou du réservoir d'huile.
(Utiliser un établi propre pour effectuer l'entretien.)

4) Bloquer fermement la carcasse du moteur pneumatique dans un étau, puis dévisser et déposer prudemment l'ensemble de tube de pompe (20).

Remarque : prendre soin de ne pas endommager la carcasse du moteur pneumatique pendant le démontage.

5) Déposer les 4 vis (44) de la carcasse du moteur pneumatique (2).

6) Déposer le ressort amortisseur (1) et l'arrêt d'amortisseur (3) de la carcasse du moteur pneumatique (2).

7) Pousser l'ensemble moteur pneumatique et tige de piston vers le bas dans le tube de pompe (20) pour permettre un démontage aisé du moteur pneumatique.

8) Déposer les trois vis Allen (5) et rondelles (5A) de l'ensemble de clapet d'air, puis déposer le chapeau du clapet d'air (6).

9) Soulever le couvercle (17) afin de dégager les orifices d'échappement situés sur la tige de piston (41).

10) Pour retenir la tige de piston (41), insérer une broche en acier ou un chasse-goupille de la dimension voulue dans l'un des orifices d'échappement de la tige de piston (41).

Remarque : veiller à ne pas endommager la tige de piston (41) pendant le démontage et le montage.

11) Dévisser le boulon de tige de piston (7) et déposer l'ensemble clapet d'air (8, 9, 10, 11, 12, 14, 43) et le joint torique (13).

12) Déposer l'adaptateur supérieur et l'ensemble de garniture de piston (15, 42, 16) de la tige de piston.

13) Déposer prudemment le circlip (16) et la garniture de tige de piston (42) de l'adaptateur supérieur (15).

14) Déposer le couvercle (17) et le silencieux (40).

15) À l'aide d'un chasse-goupille de dimension adaptée (1/8"), déposer la goupille élastique (36) de la tige de piston (41).

16) Dévisser et déposer la bielle (35) et l'ensemble plongeur de la tige de piston (41).

17) Démontez l'ensemble plongeur.

18) Déposer la tige de piston (41) de l'adaptateur inférieur (18).

19) Déposer le circlip (39) de l'adaptateur inférieur (18) et déposer l'ensemble joint d'étanchéité à l'huile (37).

20) Déposer le clapet de pied (28) du tube de pompe (20).

21) Démontez l'ensemble de clapet de pied.

REMONTAGE

1) Nettoyer et examiner toutes les pièces. Remplacer toute pièce douteuse, usée ou endommagée.

2) S'assurer que toutes les pièces sont dans le bon sens. Si des pièces sont montées à l'envers, la pompe ne fonctionnera pas. Vérifier la bonne orientation des pièces sur le schéma.

Remarque : utiliser du frein-filet Loctite 222 (ou similaire) sur le filetage du boulon de tige de piston (7) et les trois vis Allen (5) lors du remontage du moteur pneumatique.

Vérifier le sens de pose lors de la mise en place du porte-joint (37C). Placer d'abord le côté chanfreiné dans l'adaptateur inférieur, en veillant à ne pas endommager le joint pendant le montage.

3) Le montage de la pompe se fait dans l'ordre inverse de la procédure de démontage.

4) Poser la pompe sur le fût ou le réservoir d'huile et rebrancher le flexible d'huile et l'alimentation en air. Ouvrir la buse distributrice pour vérifier le bon fonctionnement de l'appareil.

GUIDE DE DIAGNOSTIC DES PANNES

PANNE	CAUSE	ACTION CORRECTIVE
Le moteur pneumatique fonctionne sans que l'on n'appuie sur la gâchette du pistolet.	1) Fût ou réservoir vide.	1) Changer le fût ou remplir le réservoir.
	2) Corps étranger présent dans le clapet de pied (28).	2) Déposer le clapet de pied, nettoyer et remonter.
Le moteur pneumatique fonctionne mais le débit d'huile est faible ou nul.	1) Fût ou réservoir vide.	1) Changer le fût ou remplir le réservoir.
	2) Corps étranger présent dans le clapet de pied (28).	2) Déposer le clapet de pied, nettoyer et remonter.
	3) Ensemble plongeur (31) défectueux.	3) Examiner l'ensemble plongeur et remplacer toute pièce endommagée ou défectueuse.
De l'air fuit en continu par l'échappement.	1) Garniture de tige de piston (42) usée ou endommagée.	1) Remplacer les joints de piston.
	2) Clapet d'air usé ou endommagé.	2) Remplacer l'ensemble clapet d'air (commander la référence R100-1K).
De l'huile fuit par l'échappement.	Joint d'étanchéité à l'huile (37) usé ou endommagé.	1) Remplacer l'ensemble joint d'étanchéité à l'huile. (Pour R100, commander la référence R100-2K.) (Pour R300, commander la référence R300-2K.)
La pompe fonctionne de manière irrégulière et il y a de l'air dans l'huile.	1) Aspiration d'air par le tube d'aspiration.	1) Refaire l'étanchéité du tube d'aspiration. (Utiliser du ruban de téflon ou un produit d'étanchéité pour filetages adapté.)
	2) Aspiration d'air par le tube de pompe (20).	2) Refaire l'étanchéité du tube de pompe. (Utiliser du ruban de téflon ou un produit d'étanchéité pour filetages adapté.)
Le moteur pneumatique ne fonctionne pas lorsque l'on ouvre l'alimentation en air.	Chapeau de clapet d'air endommagé ou défectueux.	Remplacer le chapeau de clapet d'air (6).



R100 / R300

DRUCKLUFTBETRIEBENE ÖLPUMPEN

BEDIENUNGSANLEITUNG

Die Macnaught-Ölpumpen mit dem Druckverhältnis 1:1 oder 3:1 sind zum Schmieren mit Motorenöl, Schmieröl, Getriebeöl, Automatikgetriebeöl und Frost- bzw. Siedeschutzmitteln geeignet.

ALLGEMEINE INFORMATIONEN

Diese Informationen vor dem Gebrauch sorgfältig lesen. Ihre Sicherheit ist uns wichtig. Lesen und befolgen Sie bitte alle nachstehend aufgeführten Betriebs- und Sicherheitsanweisungen. Alle Betreiber des Gerätes müssen die folgenden Anweisungen sorgfältig gelesen haben.

Sollten Sie bei der Benutzung des Gerätes auf Probleme stoßen, konsultieren Sie das Kapitel zur Fehlerbehandlung in dieser Anleitung. Sollten Sie darüber hinaus Hilfe benötigen, kontaktieren Sie Ihren Macnaught-Händler.

WICHTIGE INFORMATIONEN



VOR GEBRAUCH SORGFÄLTIG LESEN

Der empfohlene maximale Lufteintrittsdruck von 1035 kPa / 150 psi / 10,3 bar darf nicht überschritten werden. Die Pumpen benötigen einen Lufteintrittsdruck von mindestens 400 kPa / 60 psi / 4 bar. Es wird empfohlen, das Gerät mit einem Druck von 690 kPa / 100 psi / 6,9 bar zu betreiben.

Nicht auf das Gerät schlagen, wenn es nicht funktionieren sollte.

Dichten Sie alle angeschraubten Teile mit geeignete Dichtungsmaterial ab (z.B. Teflonband) und achten Sie darauf, die Schrauben nicht zu überdrehen, um das Gerät nicht zu beschädigen.

Alle Körperteile von den Geräteausgängen fernhalten.

Überschreiten Sie niemals den Nenndruck irgendeines Geräteteils.

Überprüfen Sie alle Schläuche auf Abnutzung, undichte Stellen und lose Teile. Alle Flüssigkeitsverbindungen regelmäßig festziehen und beschädigte oder poröse Schläuche ersetzen. Dies dient Ihrer Sicherheit und Gesundheit.

Trennen Sie vor jeder Wartung oder Reparatur die Luftzufuhr vom Gerät und drücken Sie Handstück/Abzug, um den Druck aus der Ölleitung zu lassen.

MONTAGE

Messen Sie die Tiefe des Tanks/Fasses und schließen Sie ein Gewinderohr mit entsprechender Länge an den Einlass der Pumpen (R100S und R300S). Eine Reihe an Teleskop-Ansaugrohren ist bei Macnaught erhältlich.

Nehmen Sie den Fassadapter von der Pumpe ab und schrauben Sie ihn in die Öffnung des Tanks/Fasses. Setzen Sie die Pumpe vorsichtig in den Fassadapter ein und drehen Sie die Ringmutter fest.

Schließen Sie den entsprechenden Schlauch und / oder das Verteilergerät an den Pumpenauslass.

Bevor Sie die Luftzufuhr anschließen, sollten Sie einen Pressluftabsperrhahn einsetzen.

Hinweis: Der Absperrhahn muss eine schnelle Sperrung (nach einer Vierteldrehung) ermöglichen und sollte gut erkennbar am Gehäuse der Pumpe angebracht werden.

Stellen Sie die Fließgeschwindigkeit über das EIN/AUS-Luftventil ein. Schließen Sie den Auslass oder die Düse, um den Fluss zu stoppen.

Hinweis: Zum Schutz der Pumpe muss ein Leitungsoiler verwendet werden. Darüber hinaus wird zur optimalen Nutzung der Pumpe empfohlen, einen mikrofeinen Luftfilter (5 Mikron) an den Lufteinlass anzuschließen.



ACHTUNG

Die Pumpe nicht leerlaufen lassen. Schalten Sie die Luftzufuhr an der Pumpe ab, wenn Sie das Gerät längere Zeit nicht benutzen (z.B. am Ende eines Arbeitstages)

INBETRIEBNAHME

- 1) Achten Sie darauf, dass der Tank oder das Fass „entlüftet“ ist.
- 2) Öffnen Sie leicht das EIN/AUS-Luftventil. Die Pumpe saugt automatisch an.
- 3) Öffnen Sie den Auslass oder die Düse. Die Pumpe startet automatisch.
- 4) Stellen Sie die Fließgeschwindigkeit über das EIN/AUS-Luftventil ein. Schließen Sie den Auslass oder die Düse, um den Fluss zu stoppen.



ACHTUNG

Trennen Sie vor jeder Wartung oder Reparatur die Luftzufuhr vom Gerät und lassen Sie den Druck aus der Ölleitung

WARTUNG

Überprüfen Sie die Ölpumpe und die angeschlossenen Schläuche wöchentlich auf Beschädigungen. Beschädigte oder abgenutzte Teile ersetzen.

DEMONTAGE

Hinweis: Wenn Sie die Dichtung von Luftmotor und Kolbenstange überprüfen möchten, ohne die Pumpe abzubauen, befolgen Sie die Schritte 5 bis 14 zur Demontage. Beim Wiederausammenbau befolgen Sie die Schritte in umgekehrter Reihenfolge.

Vollständige Demontage der Pumpe:

- 1) Luftzufuhr trennen und Öldruck ablassen.
- 2) Ölablassschlauch vom Pumpenauslass entfernen.
- 3) Pumpe vom Tank/Fass entfernen.
(Nehmen Sie die Wartung nur auf einem sauberen Tisch vor.)
- 4) Das Luftmotorgehäuse in einem Schraubstock feststellen und vorsichtig das Pumpenrohr (20) abschrauben und entfernen.

Hinweis: Achten Sie darauf, dass das Luftmotorgehäuse bei der Demontage nicht beschädigt wird.

- 5) Die 4 Schrauben (44) vom Luftmotorgehäuse (2) entfernen.
- 6) Pufferfeder (1) und Bremsfeder (3) vom Luftmotorgehäuse (2) entfernen.
- 7) Luftmotor und Kolbenstange in das Pumpenrohr (20) drücken, um den Luftmotor leichter entnehmen zu können.
- 8) Die drei Inbusschrauben (5) und Dichtungsringe (5A) vom Luftventil entfernen, dann den Luftventildeckel (6) wieder aufsetzen.
- 9) Abdeckung (17) anheben, so dass die Löcher auf der Kolbenstange (41) zu sehen sind.
- 10) Zum Fixieren der Kolbenstange (41) die Stahlstange oder den Splinttreiber geeigneter Größe in eines der Löcher auf der Kolbenstange (41) stecken.

Hinweis: Achten Sie darauf, dass die Kolbenstange (41) bei der Montage oder Demontage nicht beschädigt wird.

- 11) Kolbenstangenschraube (7) abschrauben, dann das Luftventil-System (8,9,10,11,12,14,43) und den O-Ring (13) entfernen.
- 12) Den oberen Adapter und die Kolbendichtung (15,42,16) von der Kolbenstange entfernen.
- 13) Sicherungsclip (16) und Kolbenstangendichtung (42) vom oberen Adapter (15) entfernen.
- 14) Abdeckung (17) und Geräuschdämpfer (40) entfernen.
- 15) Mit einem Splinttreiber geeigneter Größe (3 mm) die Spannhülse (36) von der Kolbenstange (41) entfernen.
- 16) Verbindungsstange (35) und Kolben von der Kolbenstange (41) abschrauben und entfernen.

- 17) Kolben auseinanderbauen.
- 18) Kolbenstange (41) vom unteren Adapter (18) entfernen.
- 19) Sicherungsclip (39) vom unteren Adapter (18) entfernen und Öldichtung (37) abnehmen.
- 20) Fußventil (28) vom Pumpenrohr (20) entfernen.
- 21) Fußventil auseinanderbauen.

WIEDERZUSAMMENBAU

- 1) Alle Teile überprüfen und reinigen. Abgenutzte oder beschädigte Teile ersetzen.
- 2) Alle Teile müssen korrekt ausgerichtet sein. Sollte ein Teil falsch ausgerichtet sein, ist die Pumpe nicht funktionstauglich.

Die korrekte Ausrichtung finden Sie in der Teileübersicht. Hinweis: Tragen Sie beim Wiederausammenbau des Luftmotors Loctite 222 (oder eine entsprechende Gewindegewinde) auf das Bolzengewinde der Kolbenstange (7) und die drei Inbusschrauben (5) auf.

Achten Sie beim Einsetzen des Dichtringträgers (37C) auf korrekte Ausrichtung, setzen Sie zuerst die Kantenseite in den unteren Adapter und achten Sie darauf, dass die Dichtung bei der Montage nicht beschädigt wird.

- 3) Beim Wiederausammenbau befolgen Sie die Demonstrationsschritte in umgekehrter Reihenfolge.
- 4) Die Pumpe an Tank/Fass ansetzen, dann Ölschlauch und Luftzufuhr wieder anschließen. Öffnen Sie die Verteilerdüse, um zu überprüfen, ob das Gerät korrekt funktioniert.

FEHLERBEHANDLUNG

PROBLEM	URSACHE	LÖSUNG
Luftmotor läuft ohne Betätigung des Abzugs	1) Tank oder Fass leer.	1) Tank auffüllen oder Fass wechseln.
	2) Fremdkörper im Fußventil (28).	2) Fußventil entfernen, reinigen und wieder einsetzen.
Luftmotor läuft, aber es fließt wenig oder kein Öl.	1) Tank oder Fass leer.	1) Tank auffüllen oder Fass wechseln.
	2) Fremdkörper im Fußventil (28).	2) Fußventil entfernen, reinigen und wieder einsetzen.
	3) Defekter Kolben (31).	3) Kolben überprüfen, beschädigte oder defekte Teile ersetzen.
Es tritt ständig Luft aus der Auslassöffnung.	1) Kolbenstangendichtung (42) abgenutzt oder beschädigt.	1) Kolbendichtung ersetzen.
	2) Luftventil abgenutzt oder beschädigt.	2) Luftventil ersetzen (Best.-Nr. R100-1K).
Öl tritt aus der Auslassöffnung	1) Öldichtung (37) abgenutzt oder beschädigt.	1) Öldichtung ersetzen. (Für R100: Best.-Nr. R100-2K) (Für R300: Best.-Nr. R300-2K)
	1) Saugrohr saugt Luft an.	1) Saugrohr wieder abdichten. (Mit Teflonband oder einem anderen geeigneten Dichtungsmaterial)
Pumpe läuft unregelmäßig und mit Luft im Öl.	2) Pumpenrohr (20) saugt Luft an.	2) Pumpenrohr wieder abdichten. (Mit Teflonband oder einem anderen geeigneten Dichtungsmaterial)
	1) Luftventildeckel beschädigt oder defekt	1) Luftventildeckel (6) ersetzen.



R100 / R300

BOMBAS DE ACEITE

MANUAL DE INSTRUCCIONES

Las bombas de aceite Macnaught de relación 1:1 y 3:1 están diseñadas para suministrar aceite de lubricación, aceite de motor, aceite de engranajes, líquido de transmisión automática y líquido anticongelante o antiebullición o líquidos compatibles.

INFORMACIÓN GENERAL

Lea atentamente esta información antes del uso. Su seguridad es importante para nosotros. Lea y cumpla todas las instrucciones de uso y seguridad que se indican a continuación. Asegúrese de que todos los operarios tengan un acceso adecuado a estas instrucciones.

Si tiene algún problema con este producto, consulte la sección de Solución de problemas de este manual. Si requiere asistencia adicional, póngase en contacto con su distribuidor local de Macnaught.

INFORMACIÓN IMPORTANTE



**SE RUEGA LEER ESTA INFORMACIÓN
LEA ATENTAMENTE ANTES DEL USO.**

No sobrepase la presión de entrada de aire recomendada de 1035 kPa / 150 psi / 10,3 bar. Las bombas requieren una presión de entrada de aire mínima de 400 kPa / 60 psi / 4 bar. Se recomienda utilizar la bomba a 690 kPa / 100 psi / 6.9 bar.

No golpee la unidad si no funciona.

Utilice un sellador de roscas adecuado (ej.: cinta de teflón) en todas las piezas roscadas, pero no apriete excesivamente para evitar daños en los componentes.

Nunca permita que una parte corporal toque o esté delante de una boquilla de salida de material.

Nunca exceda el régimen de presión de un componente instalado en el sistema.

Compruebe todos los manguitos para verificar si hay desgaste, pérdidas o piezas sueltas. Apriete regularmente todas las conexiones de líquido y sustituya un manguito débil o dañado. Su seguridad y bienestar personales están en juego.

Antes de realizar una tarea de mantenimiento o reparaciones en este equipo, desconecte el suministro de aire y descargue la presión de la línea de aceite apretando la pieza de mano / gatillo de la pistola.

MONTAJE

Mida la longitud del tambor/depósito y fije la longitud adecuada de tubo roscado a la entrada de las bombas (R100S y R300S). Macnaught puede suministrar varios tubos de succión telescópicos.

Extraiga el conjunto del adaptador de tapón de la bomba y enrósquelo en la abertura del tambor/depósito. Baje con cuidado la bomba por el adaptador de tapón y apriete la tuerca anular firmemente.

Conecte el manguito adecuado y / o equipo de suministro en la salida de la bomba.

Antes de conectar el suministro de aire, es necesario instalar una llave de aire comprimido de 'bloqueo'.

Nota: La llave de aire debe ser del tipo de "¼ de giro" (que permite un cierre rápido) y debe instalarse cerca del cuerpo de la bomba y ser fácilmente reconocible.

Ajuste la válvula de aire de apertura/cierre para regular el flujo. Cierre la salida/boquilla de suministro para cerrar el flujo.

Nota: Debe utilizarse un engrasador en línea para proteger la bomba. También se recomienda instalar un filtro de partículas finas (5 micras) en la entrada de aire de la bomba para garantizar una máxima eficacia de la bomba.



PRECAUCIÓN

No utilice la bomba en vacío. Recuerde cerrar el suministro de aire a la bomba si no se utiliza durante un largo período de tiempo (ej.: al final de cada día laboral)

FUNCIONAMIENTO

- 1) Asegúrese de que el tambor o depósito esté "purgado".
- 2) Abra parcialmente la válvula de aire de apertura/cierre. La bomba se purgará automáticamente.
- 3) Abra la salida/boquilla de suministro. La bomba se pondrá en marcha automáticamente.
- 4) Ajuste la válvula de aire de apertura/cierre para regular el flujo. Cierre la salida/boquilla de suministro para cerrar el flujo.



PRECAUCIÓN

Antes de realizar una tarea de mantenimiento, desconecte el suministro de aire y descargue la presión de fluido en el sistema.

MANTENIMIENTO

Inspeccione semanalmente los posibles daños en la bomba de aceite y los tubos. Sustituya todos los componentes desgastados o dañados.

DESMONTAJE

Nota: Para realizar el mantenimiento del motor de aire y la junta de la biela del pistón sin quitar la bomba de la instalación, realice los pasos del procedimiento de desmontaje 5 al 14. El montaje es el procedimiento inverso al desmontaje.

Desmontaje completo de la bomba:

- 1) Cierre el suministro de aire y descargue la presión de la línea de aceite.
- 2) Saque el tubo de suministro de aceite de la salida de la bomba.
- 3) Extraiga la bomba del tambor/depósito de aceite. (use lejía limpia para realizar el mantenimiento).
- 4) Sujete firmemente el alojamiento del motor en un tornillo de banco y extraiga el conjunto del tubo de la bomba (20).

Nota: Debe actuar con precaución para no dañar el alojamiento del motor de aire durante el desmontaje.

- 5) Extraiga los 4 tornillos (44) del alojamiento del motor de aire (2).

6) Extraiga el muelle de tope (1) y el tope (3) del alojamiento del motor de aire (2).

7) Presione hacia abajo el conjunto de motor de aire y biela del pistón en el tubo de bomba (20) para facilitar el desmontaje del motor de aire.

8) Saque los tornillos Allen (5) y las arandelas (5A) del conjunto de la válvula de aire y extraiga el capuchón de la válvula de aire (6).

9) Levante la tapa (17) para acceder a los orificios de escape situados en la biela del pistón (41).

10) Para sujetar la biela del pistón (41), inserte la barra de acero o el punzón botador del tamaño correcto en uno de los orificios de escape situados en la biela del pistón (41).

11) Desenrosque el tornillo de la biela del pistón (7), y extraiga el conjunto de válvula de aire (8,9,10,11,12,14,43) y la junta tórica (13).

12) Saque el conjunto de adaptador superior y junta del pistón (15,42,16) de la biela del pistón.

13) Extraiga con cuidado el resorte circular (16) y la junta de la biela del pistón (42) del adaptador superior (15).

14) Extraiga la tapa (17) y el silenciador (40).

15) Use un punzón botador del tamaño correcto (1/8") para quitar el pivote de rodillo (36) de la biela del pistón (41).

16) Desenrosque y saque la varilla de unión (35) y el conjunto del émbolo de la biela del pistón (41).

17) Desmonte el conjunto del émbolo.

18) Extraiga la biela del pistón (41) del adaptador inferior (18).

19) Extraiga el resorte circular (39) del adaptador inferior (18) y extraiga el conjunto de la junta de aceite (37).

20) Extraiga la válvula de retención (28) del tubo de la bomba (20)

21) Desmonte el conjunto de la válvula de retención.

MONTAJE

1) Limpie e inspeccione todas las piezas. Sustituya todas las piezas desgastadas o dañadas.

2) Asegúrese de que todas las piezas estén colocadas en la orientación correcta. Si las piezas están montadas al revés, la bomba no funcionará. Consulte el diagrama de piezas para conocer la orientación correcta.

Nota: Cuando vuelva a montar el motor de aire, utilice Loctite 222 (o compuesto de fijación similar) en la rosca del tornillo de la biela del pistón (7) y en los tres tornillos Allen (5).

Verifique la orientación correcta cuando instale el portajuntas (37C); coloque primero el lado biselado en el adaptador inferior y tenga cuidado de no dañar la junta durante el

3) El montaje de la bomba es el procedimiento inverso al desmontaje.

4) Monte la bomba en el tambor/depósito y vuelva a conectar el manguito de aceite y el suministro de aire. Abra la boquilla de suministro para asegurarse de que funciona correctamente.

GUÍA DE SOLUCIÓN DE PROBLEMAS

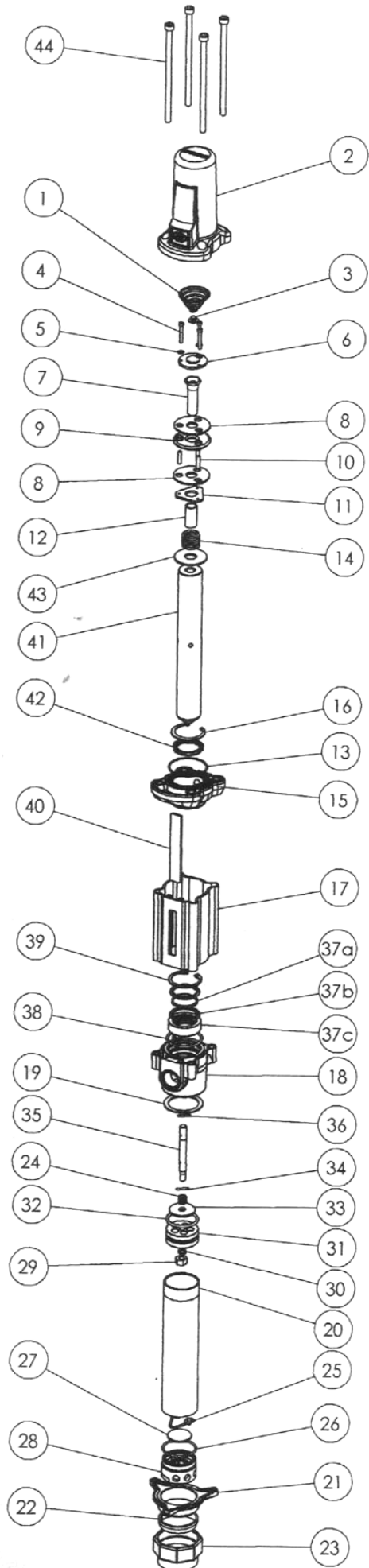
PROBLEMA	CAUSA	SOLUCIÓN
El motor de aire funciona sin pulsar el gatillo de la pistola.	1) El tambor o depósito están vacíos.	1) Cambie el tambor o el depósito de llenado.
	2) Objetos extraños en la válvula de retención (28).	2) Extraiga la válvula de retención, límpiela y móntela de nuevo.
El motor de aire funciona pero apenas sale aceite o no sale.	1) El tambor o depósito están vacíos.	1) Cambie el tambor o el depósito de llenado.
	2) Objetos extraños en la válvula de retención (28).	2) Extraiga la válvula de retención, límpiela y móntela de nuevo.
	3) Conjunto de émbolo defectuoso (31).	3) Verifique el conjunto del émbolo y sustituya las piezas dañadas o defectuosas.
El aire se escapa continuamente por el escape.	1) Junta de la biela del pistón (42) desgastada o dañada.	1) Sustituya la junta del pistón.
	2) Válvula de aire desgastada o dañada	2) Sustituya el conjunto de válvula de aire (Referencia R100-1K).
El aire se escapa continuamente por el escape.	Junta de aceite (37) desgastada o dañada.	Sustituya el conjunto de la junta de aceite. (para la bomba R100, indique la referencia R100-2K) (para la bomba R300, indique el referencia R300-2K)
La bomba funciona erráticamente y el aceite tiene aire.	1) El tubo de succión aspira aire.	1) Vuelva a obturar el tubo de succión (use cinta de teflón o un sellador de roscas adecuado)
	2) El tubo de la bomba (20) aspira aire.	2) Vuelva a obturar el tubo de la bomba (use cinta de teflón o un sellador de roscas adecuado)
El motor de aire no funciona cuando se aplica aire.	Tapa de la válvula de aire desgastada o dañada	Sustituya la tapa de la válvula de aire (6).

R100 PARTS LIST

		Order for replacement	
Item	No. off	Part or set	KIT. REF
		R100-1K (KIT A)	Major overhaul kit
		R100-2K (Kit B)	Seal kit
1	1	TE001s (incl item 1 and 3)	A & B Buffer spring
2	1		Air motor housing
3	1		A & B Buffer stopper
4	3		A & B Screw
5	3		A & B Washer
6	1		A & B Air valve cap
7	1		A Piston rod bolt
8	2		A Piston washer
9	1		A & B Air piston seal
10	3		A & B Air valve spacer
11	1		A Air valve washer
12	1		A Piston rod spacer
13	1		A & B O'ring (BS034)
14	1		A & B Piston spring
15	1	n/a	Top adapter (BSP)
15	1	TE032s	Top adapter (NPT)
16	1		A & B Circlip
17	1	TE006s (incl item 40)	Cover
18	1	TE007s	Bottom adapter (BSP)
18	1	TE033s	Bottom adapter (NPT)
19	1		A & B Gasket
20	1	n/a	Pump tube (DRUM)
20	1	TE027s (incl item 35)	Pump tube (STUB)
21	1		Star nut
22	1	TE025s (incl item 53)	Clamping ring
23	1		Lower bung nut
24	1		A & B Spring
25	1		A & B Spring clip
26	1		A & B O'ring (BS133)
27	1		A Washer
28	1	n/a	Footvalve (DRUM)
28	1	TE028s	Footvalve (BSP/STUB)
28	1	n/a	Footvalve (NPT/STUB)
29	1		A & B Nut
30	1		A & B Spring washer
31	1		A Plunger
32	1		A & B O'ring (BS223)
33	1		A Washer
34	1		A & B Spring pin
35	1	n/a	Connecting rod (DRUM)
35	1	order TE027s	Connecting rod (STUB)
36	1		A & B Spring pin
37	1		A Oil seal carrier
37a	2		A & B Seal
37b	1		A & B Guide ring
37c	2		A & B O'ring (BS128)
38	1		A & B O'ring (BS225)
39	1		A & B Circlip
40	1	order TE006s	Silencer
41	1	TE017s	Piston rod
42	1		A & B Piston rod seal
43	1		A Retaining washer
44	4		A Screw (M8 x 1.25 x 160L)
48	1	HG20R-01 (not show n)	Gun assembly
49	1		Hose tail
50	2	TA31s (not show n)	Hose clamp
51	1		Hose
52	1		Hose tail
53	1		A & B Weather seal (not show n)

Note:

Suction tube set for R100T-01 - Order ST003As

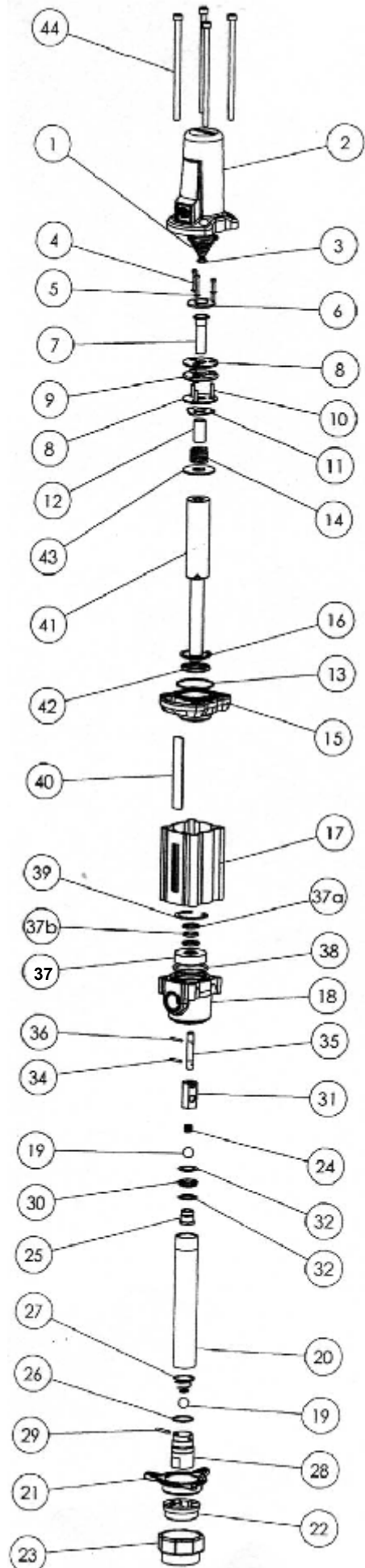


R300 PARTS LIST

		Order for replacement	
Item	No. off	Part or set	Kit ref
		R300-2K (Kit A)	Major overhaul kit
		R300-3K (Kit B)	Seal kit
1	1		A & B Buffer spring
2	1	TE001s	Air motor housing
3	1		A & B Buffer stopper
4	3		A & B Screw
5	3		A & B Washer
6	1		A & B Air valve cap
7	1		A Piston rod bolt
8	2		A Piston washer
9	1		A & B Air piston seal
10	3		A & B Air valve spacer
11	1		A Air valve washer
12	1		A Piston rod spacer
13	1		A & B O'ring (BS034)
14	1		A & B Piston spring
15	1	n/a	Top adapter (BSP)
15	1	TE032s	Top adapter (NPT)
16	1		A & B Circlip
17	1	TE006s (incl item 40)	Cover
18	1	TF009s	Bottom adapter (BSP)
18	1	TF018s	Bottom adapter (NPT)
19	2		A & B Steel ball
20	1	TF001s (incl item 35)	Pump tube (STUB)
20	1	n/a	Pump tube (DRUM)
21	1		Star nut
22	1	TF011s (incl item 45)	Clamping ring
23	1		Lower bung nut
24	1		A & B Spring
25	1		A Valve seat
26	1		A & B O'ring (BS024)
27	1		A & B Spring
28	1	TF022s	Foot valve (BSP/STUB)
28	1	TF017s	Foot valve (NPT/STUB)
28	1	n/a	Foot valve (DRUM)
29	1		A & B Pin
30	1		A & B Plunger seal
31	1		Plunger
32	2		A & B Washer
34	1		A & B PIN
35	1	order TF001s	A Connecting rod (STUB)
35	1	n/a	Connecting rod (DRUM)
36	1		A & B Pin
37	1		A Oil seal carrier
37a	1		A & B Glyde ring
37b	1		A & B Seal
38	1		A & B O'ring (BS225)
39	1		A & B Circlip
40	1	order TE006s	Silencer
41	1	TF003s	Piston rod
42	1		A & B Piston rod seal
43	1		A Retaining washer
44	4		A Screw (M8 x 1.25 x 160L)
45	1		A & B Weather seal (not show n)

Note:

Suction tube set for R300T-01 - Order ST003As



Specifications:

Specifications	R100	R300
Maximum Air Pressure	1035 kPa / 150 psi / 10.3 bar	1035 kPa / 150 psi / 10.3 bar
Minimum Air Pressure	400kPa / 60 psi / 4 bar	400kPa / 60 psi / 4 bar
Typical Air Consumption	10cfm @ 690kPa / 100 psi / 6.9 bar	13cfm @ 690kPa / 100 psi / 6.9 bar
Noise Level	88 Db @ 2 meters	88 Db @ 2 meters
Air Inlet	1/4" (F)* See Below	1/4" (F)* See Below
Pump Outlet	3/4" (F) * See Below	3/4" (F) * See Below
Pump Ratio	1:1 Ratio	3:1 Ratio
Bung Adaptor	2" (M)	2" (M)
Maximum Static Head	10m (32ft)	30m (98ft)
Output (at the pump)	60 liters / 16 US gallons per minute (SAE 10 oil @ 1000 kPa / 145 psi / 10 bar)	25 liters / 6.5 US gallons per minute (SAE 10 oil @ 1000 kPa / 145 psi / 10 bar)
Fluids Handled	Mineral based oils (eg. Engine oils, gear oils, hydraulic Oils) up to SAE 90	Mineral based oils (eg. Engine oils, gear oils, hydraulic Oils) up to SAE 140
Cunstruction	Wetted Components: Zinc, Carbon Steel, Aluminium, Brass, Nitrile Rubber,	Wetted Components: Zinc, Carbon Steel, Aluminium, Brass, Nitrile Rubber,
Manufacture Date	Week / Year located next to the oil outlet	Week / Year located next to the oil outlet

*These threads are NPT (National Pipe Thread) in the USA/Canada and BSP (British Standard Pipe Thread) for all other countries, unless specified other.

Caractéristiques	R100	R300
Pression atmosphérique Maximum	1035 kPa / 150 psi / 10.3 bar	1035 kPa / 150 psi / 10.3 bar
Pression atmosphérique Minimum	400kPa / 60 psi / 4 bar	400kPa / 60 psi / 4 bar
Consommation Typique D'Air	10cfm @ 690kPa / 100 psi / 6,9 bar	13cfm @ 690kPa / 100 psi / 6,9 bar
Niveau De Bruit	DB 88 @ 2 mètres	DB 88 @ 2 mètres
Entrée D'Air	1/4"(F)* Voir Ci-après	1/4"(F)* Voir Ci-après
Sortie De Pompe	3/4 "(f) * Voir ci-dessous	3/4 "(f) * Voir ci-dessous
Rapport De Pompe	rapport de 1:1	rapport de 3:1
Adaptateur De Bondon	2 "(m)	2 "(m)
Tête Statique Maximum	10m (32ft)	30m (984ft)
Rendement (à la pompe)	60 litres / 16 gallons des USA par minute (huile de SAE 10 @ 1000 kPa / 145 psi / 10 bar)	25 litres / 6,5 gallons des USA par minute (huile de SAE 10 @ 1000 kPa / 145 psi / 10 bar)
Liquides Manipulés	Le minerai a basé des huiles (par exemple. Huiles à moteur, huiles de vitesse, hydrauliques Huiles) jusqu' à SAE 90	Le minerai a basé des huiles (par exemple. Huiles à moteur, huiles de vitesse, hydrauliques Huiles) jusqu' à SAE 140
Cunstruction	Composants Mouillés: Zinc, Acier Du Carbone, Aluminium, Laiton, Caoutchouc De Nitriles,	Composants Mouillés: Zinc, Acier Du Carbone, Aluminium, Laiton, Caoutchouc De Nitriles,
Date De Fabrication	Semaine / année située à côté de la sortie d'huile	Semaine / année située à côté de la sortie d'huile

les filets de *These sont NPT (filet national de pipe) dans l'USACanada et le BSP (filet normal britannique de pipe) pour tous autres pays, à moins que ce ne soit indiqué autre.

Spezifikationen	R100	R300
Maximaler Luftdruck	1035 kPa / 150 psi / 10.3 bar	1000 kPa / 150 psi / 10.3 bar
Minimaler Luftdruck	400 kPa / 60 psi / 4 bar	400 kPa / 60 psi / 4 bar
Typischer Luftverbrauch	10cfm @ 690 kPa / 100 psi / 6.9 bar	13cfm @ 690 kPa / 100 psi / 6.9 bar
Geräuschpegel	DB 88 @ 2 Meter	DB 88 @ 2 Meter
Lufteinlauf	1/4"(F)* Sehen Unten	1/4"(F)* Sehen Unten
PumpenAnschluß	3/4"(f) * Unten sehen	3/4"(f) * Unten sehen
PumpenVerhältnis	1:1 Verhältnis	3:1 Verhältnis
PfropfenAdapter	2 "(M)	2 "(M)
Maximaler Statischer Kopf	10m (32ft)	30m (98ft)
Ausgang (an der Pumpe)	60 Liter / 16 US-Gallonen pro Minute (Öl SAE 10 @ 1000 kPa / 145 psi / 10 bar)	25 Liter / 6,5 US-Gallonen pro Minute (Öl SAE 10 @ 1000 kPa / 145 psi / 10 bar)
Flüssigkeiten Angefaßt	Mineral gründete Öle (z.B.. Motoröle, Gangöle, hydraulisch Öle) bis zu SAE 90	Mineral gründete Öle (z.B.. Motoröle, Gangöle, hydraulisch Öle) bis zu SAE 140
Cunstruction	Naßgemachte Bauteile: Zink, Kohlenstoffstahl, Aluminium, Messing, NitrilGummi,	Naßgemachte Bauteile: Zink, Kohlenstoffstahl, Aluminium, Messing, NitrilGummi,
HerstellungsDatum	Woche / Jahr gelegen nahe bei dem Ölschluß	Woche / Jahr gelegen nahe bei dem Ölschluß

*These-Gewinde sind NPT (nationales Rohrgewinde) im USA/Canada und im BSP (britisches Standardrohrgewinde) für alle weiteren Länder, wenn nicht anders angegeben anderes.

Especificaciones	R100	R300
Presión De Aire Máxima	1035 kPa / 150 psi / 10.3 bar	1035 kPa / 150 psi / 10.3 bar
Presión De Aire Mínima	400kPa / 60 psi / 4 bar	400 kPa / 60 psi / 4 bar
Consumición Típica Del Aire	el 10cfm @ 690kPa / 100 psi / 6.9 bar	el 13cfm @ 690kPa / 100 psi / 6.9 bar
Nivel De ruidos	DB 88 @ 2 metros	DB 88 @ 2 metros
Entrada De Aire	1/4"(F)* Ven Abajo	1/4"(F)* Ven Abajo
Enchufe De la Bomba	3/4 "(f) * Ve a abajo	3/4 "(f) * Ve a abajo
Cociente De la Bomba	cociente de 1:1	cociente de 3:1
Adaptador Del Tapón	2 "(m)	2 "(m)
Carga Estática Máxima	el 10m (los 32ft)	los 30m (los 98ft)
Salida (en la bomba)	60 litros / 16 galones de los US. por el minuto (aceite del SAE 10 @ 1000 kPa / 145 psi / 10 bar)	25 litros / 6,5 galones de los US. por el minuto (aceite del SAE 10 @ 1000 kPa / 145 psi / 10 bar)
Líquidos Manejados	El mineral basó los aceites (eg. Aceites de motor, aceites del engranaje, hidráulicos Aceites) hasta SAE 90	El mineral basó los aceites (eg. Aceites de motor, aceites del engranaje, hidráulicos Aceites) hasta SAE 140
Cunstruction	Componentes Mojados: Cinc, Acero De Carbón, Aluminio, Latón, Caucho Del Nitrile,	Componentes Mojados: Cinc, Acero De Carbón, Aluminio, Latón, Caucho Del Nitrile,
Fecha De la Fabricación	Semana / año situado al lado del enchufe del aceite	Semana / año situado al lado del enchufe del aceite

los hilos de rosca de *These son NPT (hilo de rosca nacional de la pipa) en el USA/Canada y el BSP (hilo de rosca estándar británico de la pipa) para el resto de los países, a menos que se especifique otro.



Macnaught Pty Limited
ABN 86 000 075 786

41-49 Henderson Street
Turrella NSW 2205 Sydney Australia
Postal Address PO Box 90
Ancille NSW 2205 Sydney Australia

T: +61 2 9567 0401
F: +61 2 9597 7773
W: www.macnaught.com.au

Note:

This product should be disposed of according to all applicable local and national government environment regulations and guidelines.



For Warranty Terms and Conditions see macnaught.com.au
For a list of Australian Service Centres see macnaught.com.au